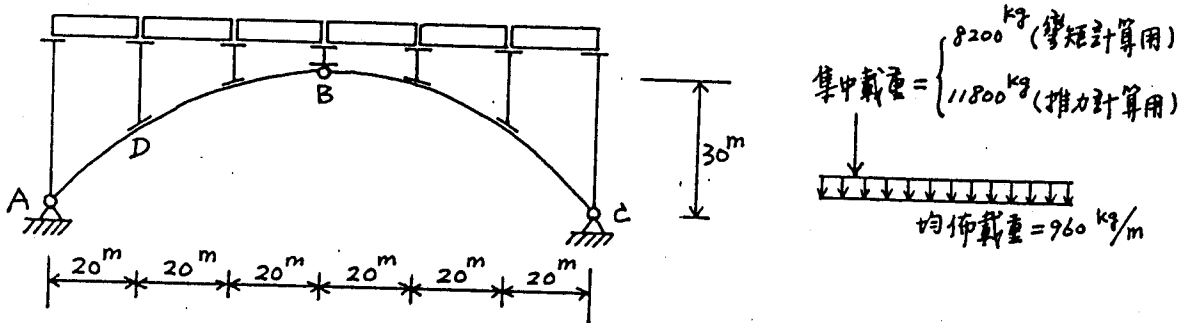


4. 如圖, 拱橋承受所示之車道載重, 試計算拱斷面 D 之最大彎矩及最大推力 (thrust)。 < 已知三鉸拱 ABC 的形狀為拋物線; 假設直立支柱為剛性桿件 > (20%)



5. 如圖之剛構架, 所有桿件 EI 為常數, 支承 A, F 為不完全固定端 (以旋轉剛度為  $\frac{2EI}{l}$  之彈簧模擬)。忽略桿件軸向變形, 試繪其彎矩圖。 (20%)

