

國立成功大學

112學年度碩士班招生考試試題

編 號： 118

系 所： 工程科學系

科 目： 控制系統

日 期： 0207

節 次： 第 2 節

備 註： 可使用計算機

※ 考生請注意：本試題可使用計算機。請於答案卷(卡)作答，於本試題紙上作答者，不予計分。

※ 請依題號順序作答

1. (20 分) 考慮下列非線性系統：

$$\begin{aligned} \dot{x}_1 &= \tan x_1 + x_2 + u \\ \dot{x}_2 &= x_1^2 - 3x_2^2 + 2x_3 + (2 \cos x_1)u^2 \\ \dot{x}_3 &= x_1 \\ y &= x_1^3 + x_3^2 \end{aligned}$$

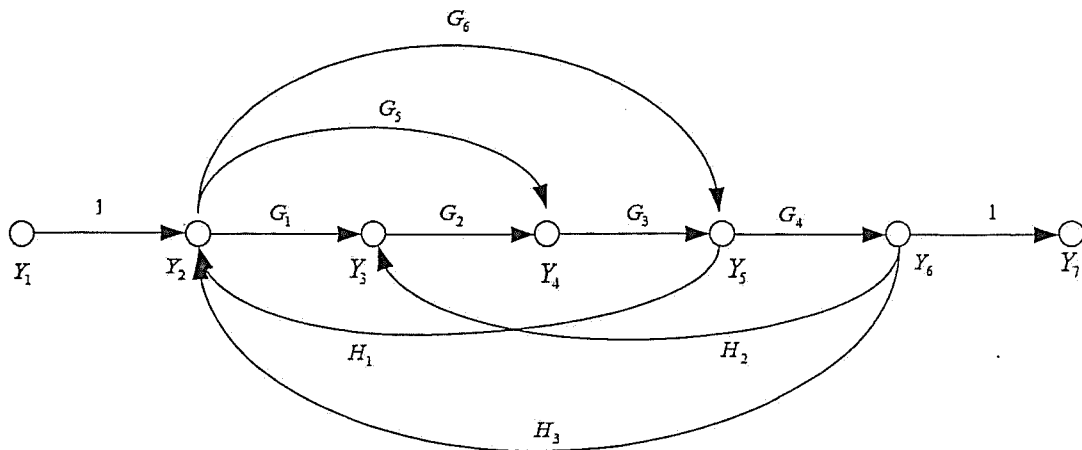
$[x_1 \ x_2 \ x_3]$ 為狀態變數； u 為輸入； y 為輸出。

- (1) 求解上述非線性系統所有的平衡點(equilibrium points) $[x_1^0 \ x_2^0 \ x_3^0 \ u^0]$ 。(5 分)
- (2) 將上述非線性系統在 $u^0 = 1$ 的平衡點做線性化，寫出其狀態空間表示式。(5 分)
- (3) 檢測(2)所得之系統的可觀性 (observability)。(5 分)
- (4) 檢測(2)所得之系統的穩定性 (stability)。(5 分)

2. (20 分)

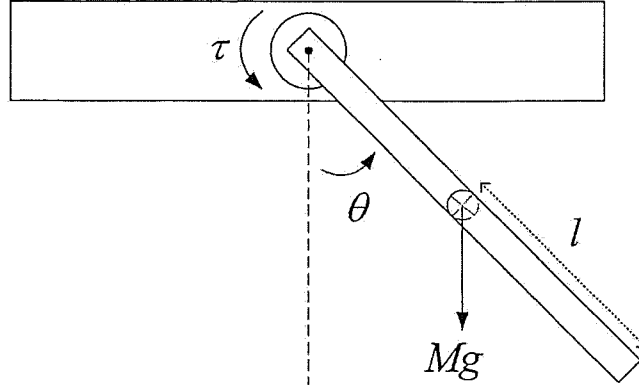
- (1) 寫出相位超前補償器(phase-lead compensator)之通式。(4 分)
- (2) 繪出相位超前補償器的波德圖(Bode plot)。(6 分)
- (3) 若希望相位超前補償器的最大超前相位為 $\pi/6$ ，且在最大相位時的頻率為 10 rad/sec，試問此時的相位超前補償器該如何設計？(10 分)

3. (20 分) 考慮下列信號流程圖(signal-flow diagram)



- (1) 求轉移函數 $\frac{Y_7}{Y_1}$ 。(7 分)
- (2) 求轉移函數 $\frac{Y_4}{Y_1}$ 。(6 分)
- (3) 求轉移函數 $\frac{Y_5}{Y_2}$ 。(7 分)

4. (20分) 考慮單擺系統如下圖所示



其中單擺質量為 M 且其質量均勻分布； l 為單擺質心到端點的長度； g 為重力加速度； θ 為單擺轉動角度； τ 為電樞控制直流馬達所產生的力矩，施予單擺使之旋轉。

- (1) 建立此系統的數學模型(請自訂馬達的相關參數)。(12分)
- (2) 試設計一回授控制系統，使單擺的角度維持在 $\theta = \frac{\pi}{2}$ 。(8分)

5. (20分) 令單位回授(unity feedback)系統之開迴路轉移函數如下：

$$G(s) = \frac{k(s+2)(s+3)}{s^2(s+1)}$$

其中 k 為未知增益。

- (1) 繪出其 Nyquist plot，再由 Nyquist plot 決定使閉迴路系統穩定的 k 值範圍。(15分)
- (2) 另以 Routh-Hurwitz criterion 決定使閉迴路系統穩定的 k 值範圍。(5分)