

國立成功大學

115學年度碩士班招生考試試題

編 號： 91

系 所： 工程科學系

科 目： 電子電路

日 期： 0204

節 次： 第 1 節

注 意： 1. 可使用計算機
2. 請於答案卷(卡)作答，於
試題上作答，不予計分。

一. (40 分) 下圖為電晶體電流鏡電路，二顆電晶體(Q_1, Q_2)均匹配，已知電流增益為 β 且非常大，則

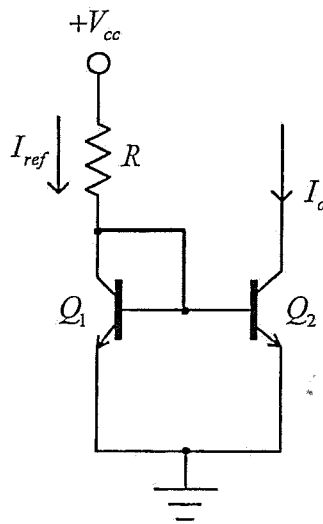
(1) 若 $I_{err} = I_{ref} - I_o = k_1 \cdot I_{ref}$ ，請求 $k_1 = ?$ (10 分)

(2) 若在原電流鏡電路中再加入一顆同為匹配的電晶體 Q_3 以進一步降低 I_{err} ，則

(a) 請繪出完整電路圖。(10 分)

(b) 針對此電路， $I_{err} = I_{ref} - I_o = k_2 \cdot I_{ref}$ ，請求 $k_2 = ?$ (10 分)

(c) 請說明此電路可以使 I_{err} 降低(即 $k_2 < k_1$)的原因。(10 分)



二. (15 分) 某數位邏輯電路由二極體與電阻所構成，訊號的高準位 (H) 為 5V，低準位 (L) 為 0V。根據該電路的真值表(如下表所示)，則

(1) 試判斷此為何種邏輯閘。(5 分)

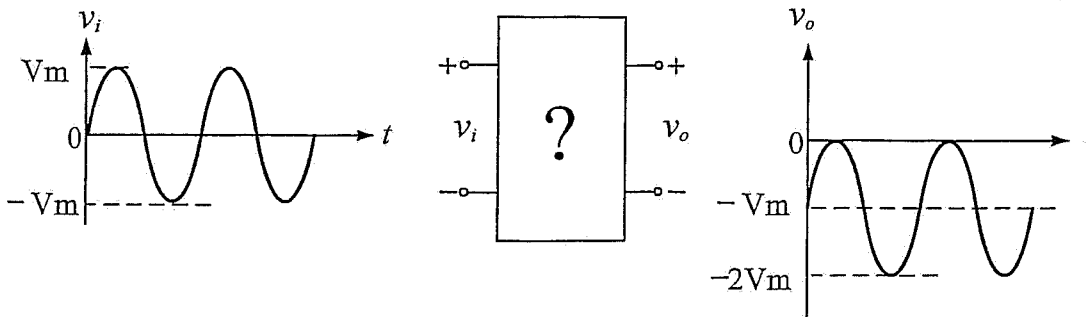
(2) 請繪出該電路圖。(10 分)

輸入		輸出
A	B	Y
L	L	L
L	H	H
H	L	H
H	H	H

三. (15 分)下圖中， v_i 為輸入電壓信號， v_o 為輸出電壓信號，請使用一個電路，以滿足下圖輸入/輸出需求。

(1) 請繪出該電路圖。(10 分)

(2) 請寫出該電路名稱。(5 分)



四. (30 分)下圖為電晶體共射極放大電路， v_i 為輸入電壓信號， v_o 為輸出電壓信號，在交流分析時，若將電路中所有電容元件的影響一併考慮，則

(1) 請繪出此電路的增益頻率響應圖。(15 分)

(2) 請說明該頻率響應圖不同頻段的增益變化與各電容元件之間的對應關係。(15 分)

