

本試題是否可以使用計算機: 可使用, 不可使用 (請命題老師勾選)

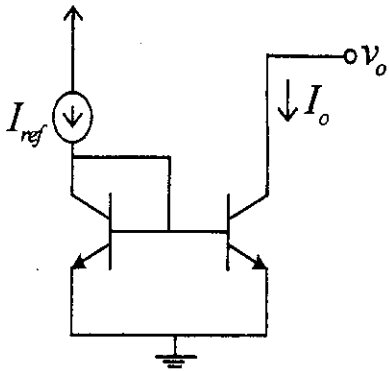
請依題號順序作答

1. 電流鏡 (current mirror) 電路如圖(1-a)與圖(1-b)所示。令所有的 BJT 皆為匹配 (matched) 且 β 為有限值。

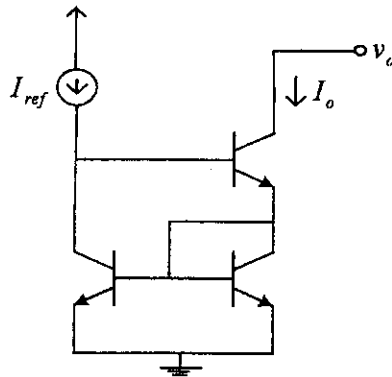
(1) 求圖(1-a)中電路之 $\frac{I_o}{I_{ref}} = ?$ (5 分), 輸出阻抗=? (2 分)

(2) 求圖(1-b)中電路之 $\frac{I_o}{I_{ref}} = ?$ (5 分), 輸出阻抗=? (5 分)

(3) 試比較此二電路之優劣。(3 分)



圖(1-a)

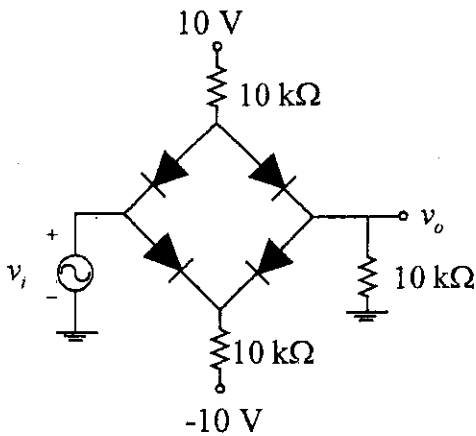


圖(1-b)

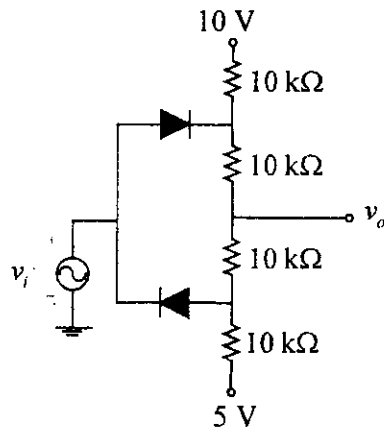
2. 電路如圖(2-a)與圖(2-b)所示, 電路中每一二極體導通之壓降為 0.7 V。

(1) 針對圖(2-a)之電路, 繪出 v_i 對 v_o 之轉換特性圖。(10 分)

(2) 針對圖(2-b)之電路, 繪出 v_i 對 v_o 之轉換特性圖。(10 分)



圖(2-a)



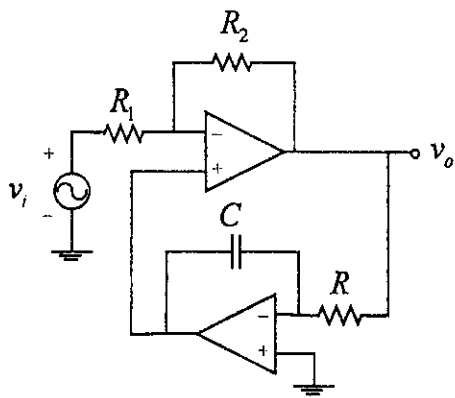
圖(2-b)

(背面仍有題目, 請繼續作答)

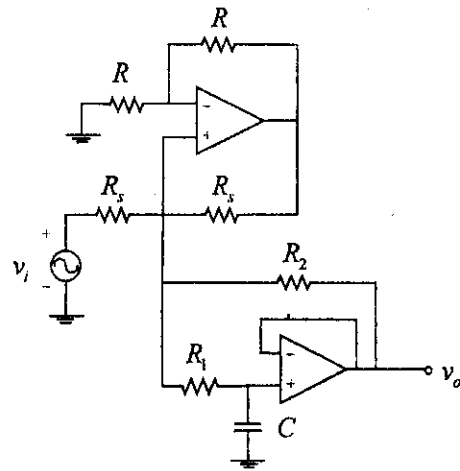
本試題是否可以使用計算機: 可使用, 不可使用 (請命題老師勾選)

3.

- (1) 針對圖(3-a)之電路, 求 $\frac{v_o}{v_i} = ?$ (7分)
- (2) 試述圖(3-a)之電路有何用途? (3分)
- (3) 針對圖(3-b)之電路, 求 $\frac{v_o}{v_i} = ?$ (7分)
- (4) 試述圖(3-b)之電路有何用途? (3分)



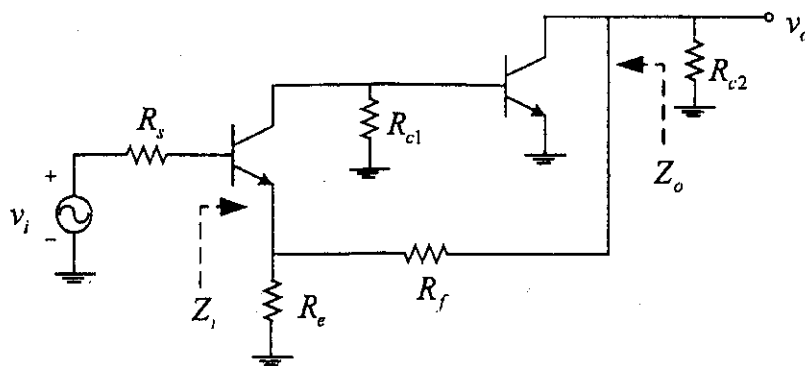
圖(3-a)



圖(3-b)

4. 電路如圖(4)所示。

- (1) 試問此電路具有何種回授的型態? (3分)
- (2) 求 $\frac{v_o}{v_i} = ?$ (7分)
- (3) 求輸入阻抗 $Z_i = ?$ (5分)
- (4) 求輸出阻抗 $Z_o = ?$ (5分)



圖(4)

E147
161

編號：167

系所：工程科學系甲組，戊組，乙組

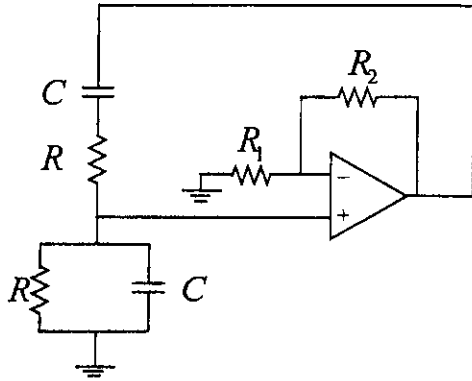
科目：電子電路

本試題是否可以使用計算機： 可使用， 不可使用（請命題老師勾選）

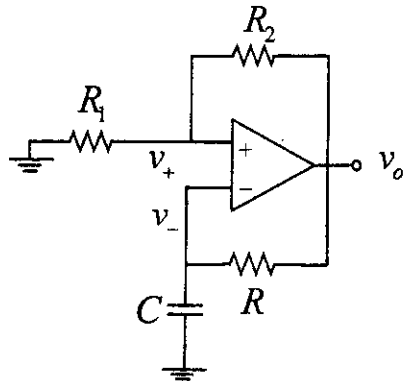
5.

(1) 針對圖(5-a)之電路，欲使此電路振盪如何選取 R_1 與 R_2 ？(10 分)

(2) 針對圖(5-b)之電路，繪出 v_o 、 v_- 及 v_+ 的時序波形。(10 分)



圖(5-a)



圖(5-b)