

2% (1) 最早提出 stored-program 觀念的人是誰?

2% (2) 假如 n -bit word 中的 1 個 bit 是用來表示符號 (sign bit), 求此 n -bit word 所能代表的最大數 (the largest positive number) 及最小數 (the largest negative number)。

4% (3) 求 $(3214)_5$ 之 5 之補數及 4 之補數。

提示: 3214 之位數為 4

6% (4) 請將右方的作業類別號碼, 填入左方合適的空格, 可以有重選擇

甲() Batch process system

乙() on-line real time system

丙() Remote Batch Process System

1. 汽車牌照稅

2. 銀行中之自動櫃員機作業

3. 各分銷處的資料隨時以專線

送至總公司的電腦中心, 但電腦中心要等到晚上才將其取出處理

4. 飛機車票之訂位作業

5. 工商普查

3% (5) 一個為 36×36 點的中文字型, 佔記憶體空間多少個 Bytes?

3% (6) 何謂資料獨立性 (Data Independence)?

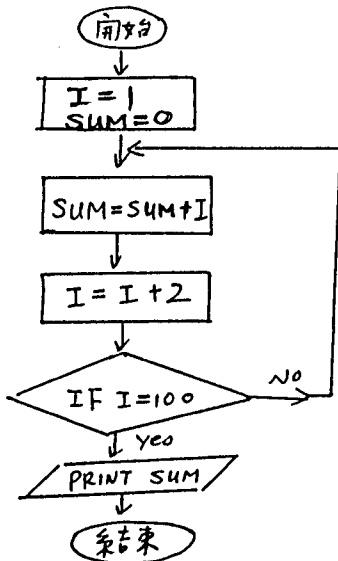
3% (7) 簡述 MODEM (Modulator and Demodulator) 之功能。

2% (8) PC 上常用的通訊介面卡 RS-232, 它能傳輸何種訊號?

3% (9) 在通訊工程上, 常用的通訊媒體 (transmission media) 有那些?

6% (10) 以大型電腦為例, 簡單說明中斷訊號 (interrupt) 種類及其產生原因。

2% (11) 下圖為求 $1+3+5+\dots+99$ 之和的流程圖, 能否達此目的? 如不能, 請簡單說明。



3% (12) 假如有一公司請你設計一個系統, 此系統會使用到 X-file, Y-file, B-file 三檔案, 其活動比率如下表:

檔名	活動比率
X-file	0.01
Y-file	0.99
B-file	0.5

$$\text{活動比率} = \frac{\text{要處理的記錄個數}}{\text{檔案的記錄總數}}$$

則下列此三種檔案結構順序, 那一種組合最完美?

甲.	乙.	丙.
X-file DIRECT	X-file sequential	X-file DIRECT
Y-file ISAM	Y-file DIRECT	Y-file sequential
B-file sequential	B-file ISAM	B-file ISAM

2% (13) Consider the infinite set of strings

'c', 'aca', 'abcba', 'abbcbba', ... and so on.
 A typical string in this set can be specified as wcw^R , where w contains a sequence of a's and b's, and w^R denotes the reverse of w . For example, if $w = 'aab'$, then $w^R = 'baa'$. Given an input string X , write an algorithm which uses a stack to determine whether or not X belongs to the set of strings described by wcw^R .

20% (H) 請用下列指令寫一程式

CLS : 清除 screen 且 cursor 移到螢幕左上角

grpmod(S) : 當 S 為 P 時為畫點狀態, cursor 所過之處會留下痕跡
(設定螢幕狀態) 當 S 為 M 時為移動狀態, cursor 所過之處不會留下痕跡
當 S 為 D 時為清除狀態, cursor 所移過之位置凡是有
點皆被消除掉(即消除曾留下的痕跡)

MOVE(X,Y) : 將 cursor 移到 (X,Y) 座標處 $\begin{cases} 0 \leq X \leq 1023 \\ 0 \leq Y \leq 1023 \end{cases}$

INKEY : 可由 keyboard 上接受單一字元

IF <condition> THEN statements : 若 condition 成立, 則執行
THEN 後之敘述

EXIT : 結束程式

DO While <condition> : 當 condition 成立時, 則重複
statements 執行 DO while 至 ENDDO 之
ENDDO 間的敘述

<VARIABLE> ← (expression) : 將右邊運算式 (expression) 之結果
指定給左邊之變數 variable

= 等於

< 小於

> 大於

不等於

+ 算術運算符號加

- 算術運算符號減

程式功能: 當使用者按鍵

P 時, screen 狀態設定為畫點狀態

M 時, screen 狀態設定為移動狀態

D 時, screen 狀態設定為消除點狀態

L 時, cursor 右移

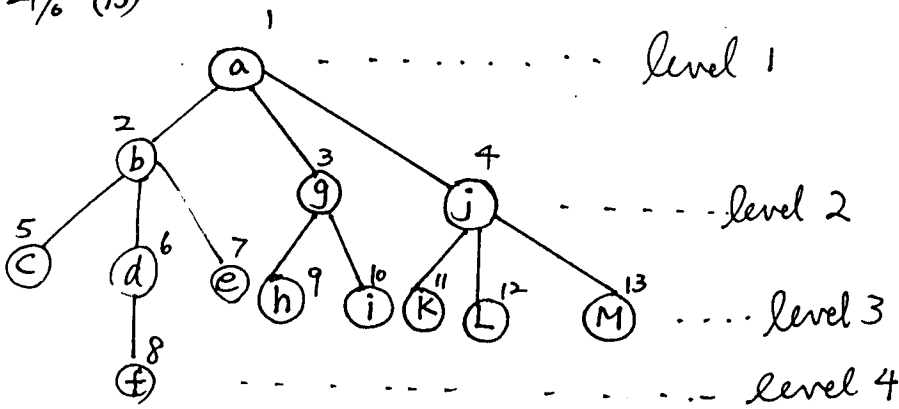
J 時, cursor 左移

I 時, cursor 上移

M 時, cursor 下移

E 時, 結束程式

21% (15)



(A) 請用下列陣列方式表示此 ordered tree (勿在此試題作答)

1	a											
2	b											
3	c											
4	d											
5	e											
6	f											
7	g											
8	h											
9	i											
10	j											
11	k											
12	l											
13	m											

- (A).1 此陣列的 row 的數目多少,如何決定?
- (A).2 此陣列的 column 數目多少,如何決定?

(B) 請將此樹轉為二元樹 (Binary tree) (畫出其圖).
 (i.e. Convert an ordered tree into its binary equivalent)

(C) 請用陣列表示法來表示此二元樹 (畫出類似本題(A)之表圖)