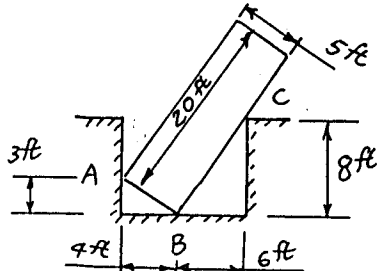


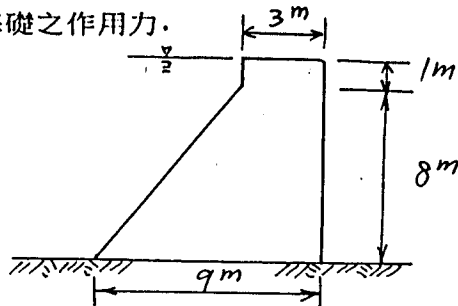
共五題，每題佔20%。

(一) 如圖所示，均質木塊重76磅，在A,B,C三點與光滑面相接觸。計算該三點之接觸力

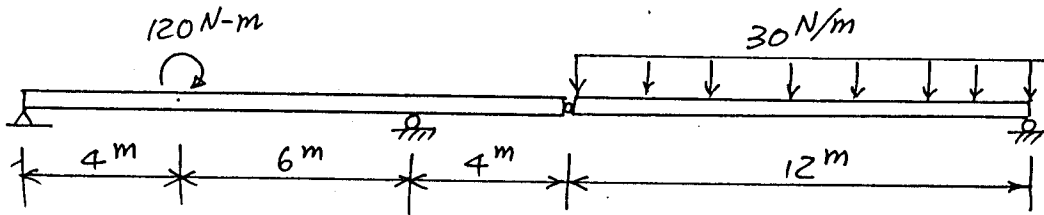


(二) 如圖所示，擋水牆承受水壓。水重 $\rho_w=1.02 \text{ Mg/m}^3$ ，牆體材料重 $\rho_c=2.45 \text{ Mg/m}^3$ 。分別計算牆體所承受之水壓，及牆體施予基礎之作用力。

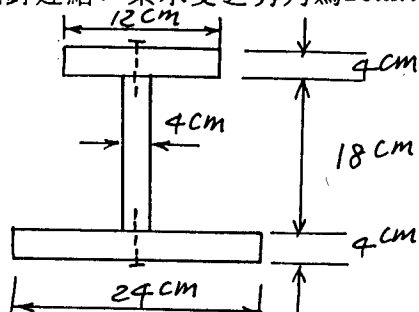
牆長每節 8 m



(三) 如圖所示之ABC梁及CD梁，在C點鉸相接。承受如圖所示之側向載重。繪製：剪力及彎矩圖。



(四) 如圖所示為梁之橫截面，由三塊木料組成，以鐵釘連結。梁承受之剪力為20kN。每支鐵釘可受3.5kN，計算鐵釘之間距。



(五) 如圖所示之懸臂梁。不計自重，承受集中荷重P。全梁之EI值為常數。證明：A點之撓度(Deflection)為 $P \cdot (2L+a) \cdot b^2 / (6EI)$ 。

