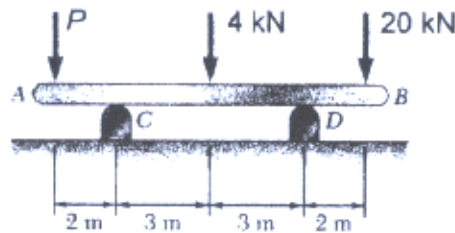


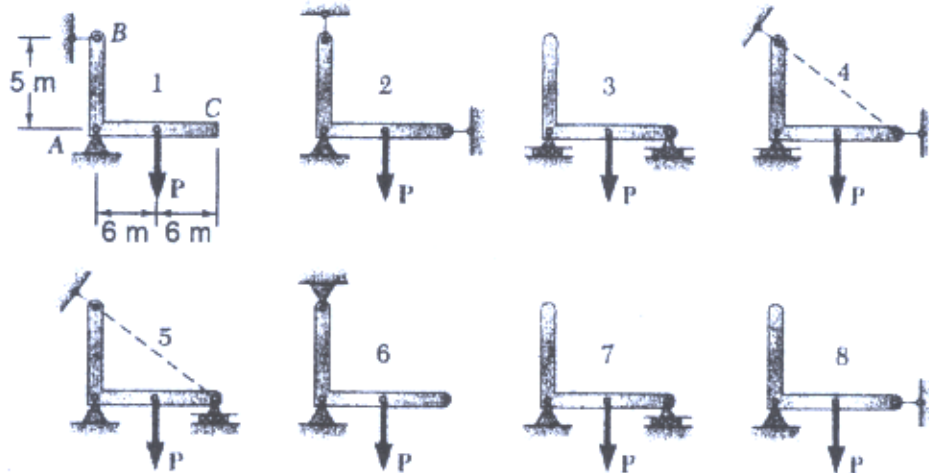
93

共五題，每題佔 20 分。

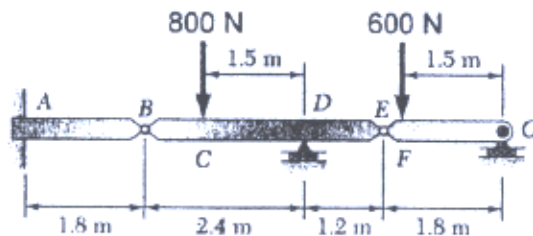
〈一〉如圖之梁 AB ，置放在石墩 C 與石墩 D 之上。如果：石墩 C 與石墩 D ，最多可以承擔 40 kN ，不計梁的自重。試求解：荷載 P 的數值範圍。



〈二〉如圖的八個案例，桿 ABC ，承受荷載 $P = 150\text{ N}$ 。試先判定每個案例，為 (a) 靜定的 (statically determinate, SD)、為 (b) 超靜定的 (statically in-determinate, SID)、或者為 (c) 不穩定的。然後，針對判定為靜定的 (SD) 所有案例，試求解 (d) 其支點反力。

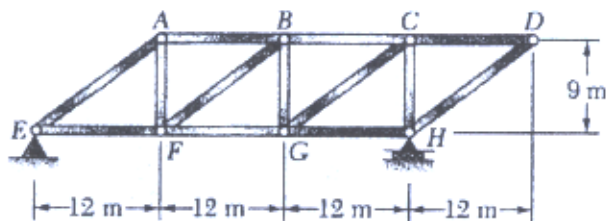


〈三〉如圖之構造物，試求解：固定端 A 的反力及力矩，輻輪 D 的反力。



(背面仍有題目, 請繼續作答)

《四》如圖之桁架，如果桿件 AF 伸長75 mm，試求解：節點 D 的垂直方向位移。



《五》如圖之圖形，點 C 為圖形之形心，試求解： I_x 、 I_y 、 I_{xy} 。

