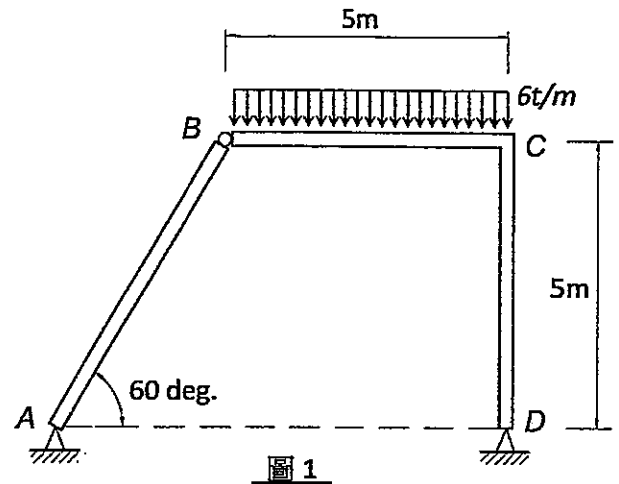


※ 考生請注意：本試題可使用計算機。請於答案卷(卡)作答，於本試題紙上作答者，不予計分。

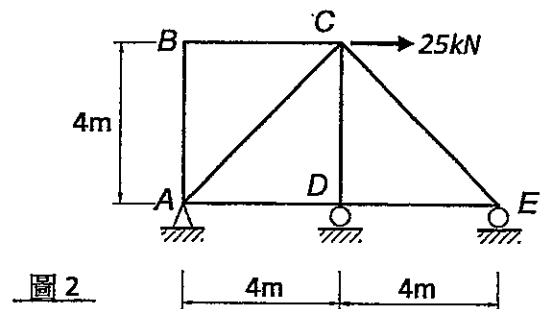
1. 有一剛構架結構如圖 1 所示，承受垂直均布載重，其中 B 點為鉸接 (pin)，假設所有構件 EI 為常數：

- (1) 試繪出其軸力圖、剪力圖與彎矩圖。(25%)
- (2) 若此構架為 RC 結構，試說明此載重狀況下主要拉力鋼筋之配置位置及理由。(5%)

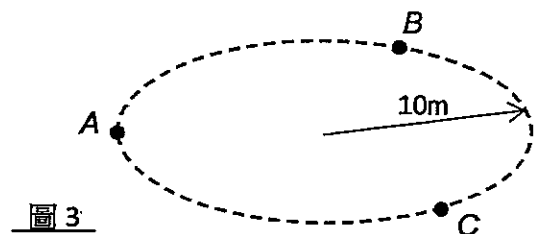


2. 有一桁架結構如圖 2 所示，承受一水平載重作用，

- (1) 判斷此結構屬於靜定、靜不定或不穩定？若為靜不定，請說明其靜不定度數。(5%)
- (2) 若所有構件之材料彈性模數 E 相等，但構件 CE 及 DE 之斷面積 A 為其餘構件之 2 倍，試求所有構件內力。(25%)



3. 某建築師欲設計一可覆蓋半徑 10m 圓形平面之棚架屋頂，如圖 3 所示，為維持內部空間完整性，覆蓋範圍內部 (陰影區域) 不可落柱，且因基地條件限制，支承點僅能設置於 A、B、C 三處。A、B、C 皆位於圓周上，且彼此等距。若屋頂造型及結構尺寸無特定限制，試建議兩種可行之立體結構系統，以簡要圖文說明之。(20%)



4. 試以簡要圖文解釋下列名詞：(20%)

- (1) 加速度反應譜
- (2) 形抗結構 (Form Resistant Structure)
- (3) 中空樓版
- (4) 韌性 (Ductility)