

國立成功大學

114學年度碩士班招生考試試題

編 號：150

系 所：建築學系

科 目：建築結構力學

日 期：0211

節 次：第 3 節

注 意：1. 可使用計算機
2. 請於答案卷(卡)作答，於
試題上作答，不予計分。

1. 右圖桁架的基礎 B 點若最大僅能承受荷重 4kN: (1)請算出能負擔的荷重 F 最大為多少?(10%); (2)此時 AF、CF 與 EF 桿件內力為多少?請標示力量方向(9%); (3) 若 EF 桿件斷面慣性矩 $I=1000\text{mm}^4$ ，請計算此桿件是否發生挫曲。(6%)

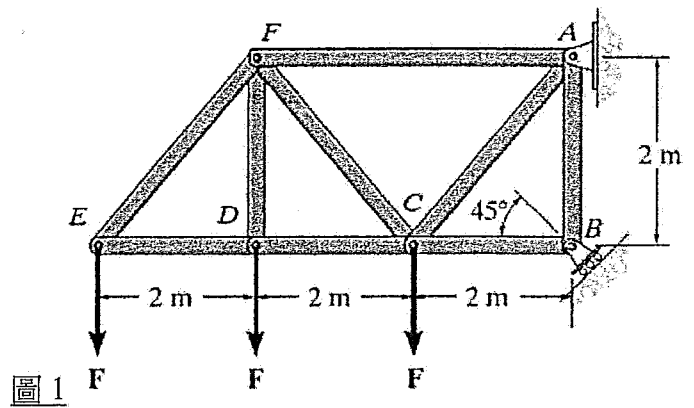


圖 1

2. 請分析右圖 2 的梁:(1)請繪出剪力圖及彎矩圖 (10%); (2)若此梁為 H150x75x5x7， $F_y=235\text{MPa}$ ，請問此梁仍為彈性還是降伏?若降伏，請問發生在 AB 段還是 BC 段?請計算過程。(15%)

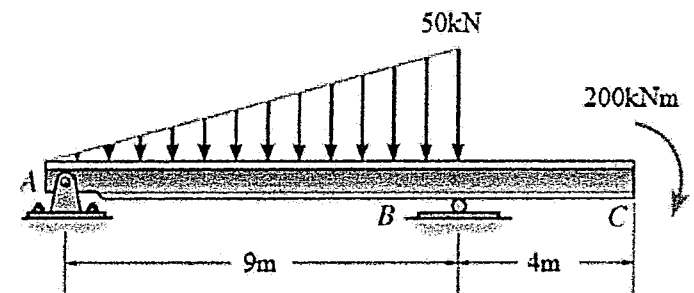


圖 2

3. 請分析右圖 3 的結構:(1)請繪出剪力圖及彎矩圖 (15%); (2)若此 BC 梁為 H150x75x5x7， $F_y=350\text{MPa}$ ，請問此梁為彈性還是降伏?請計算過程。(10%)

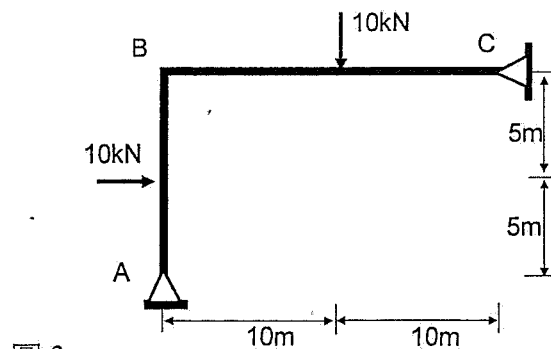


圖 3

4. 請利用圖說及文字解釋下列名詞與現象:

- (1) 如右圖，其中一根獨立柱的頂部受到水平剪力 F，另一根獨立柱除了剪力還負擔軸向的荷重，當 F 逐漸增加請問兩根柱何者最先降伏，理由為何?(10%);
- (2)頂樓加蓋是否會影響結構耐震能力?理由為何?(9%)
- (3)何為形抗結構?請繪製簡圖或舉例說明(6%)

