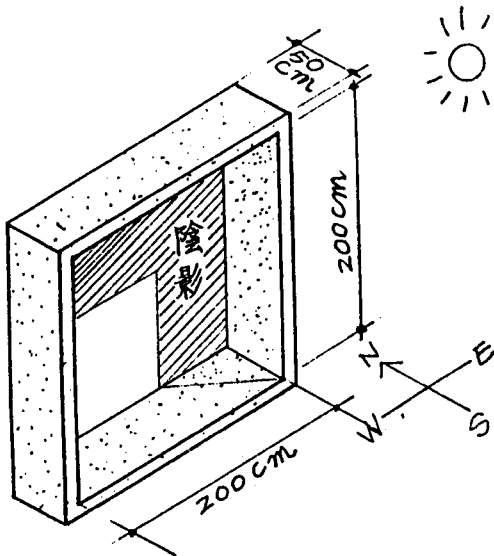


一. 解釋下列名詞(闡明其作用,特色,必要時繪圖說明,有單位時請列出其常用單位)
每題 5 分共 40 分,請抄題作答)

1. 冷房度時 (cooling degree hours)
2. 時滯現象 (time lag)
3. 風配圖
4. 丙(C)類火災
5. 輝度
6. 消音器(箱) (silencer)
7. 風管機 (fan coil unit)
8. SKY LOBBY

二. 問答題 (共 60 分)

1. 繪圖說明那些室形容易產生顫動回音 (flutter echo)? 應如何避免? (10%)
2. 在循環配管系統上,何謂逆回方式 (reverse return)? 試繪圖說明其特徵,若不用此配管方式,有何替代方式? (10%)
3. 在智慧型大樓 (intelligent building) 計畫中之 3A 內之 BA (Building Automation) 包括那些項目? (10%)
4. 考慮建築設備之日後維護管理,試問在設計階段有那些應注意事項 (check list), 請分類條列說明之。 (15%)
5. 某地上午某時在下圖中附有格子狀遮陽的南向開窗面上有部份日照陰影,



試以太陽高度角及太陽方位角的三角函數關係圖解求其日照陰影佔全玻璃面的比例。(15%)