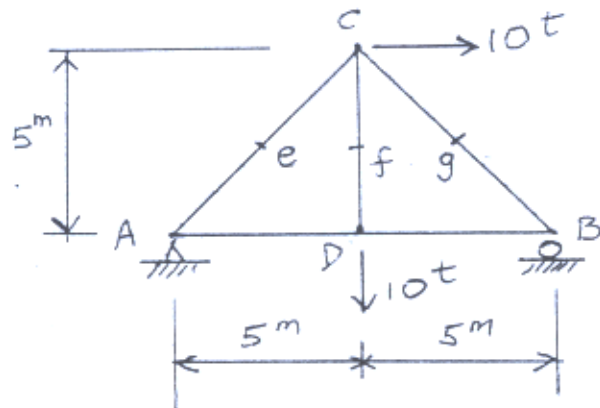


請勿翻閱任何參考書或筆記
可以攜帶電子計算機

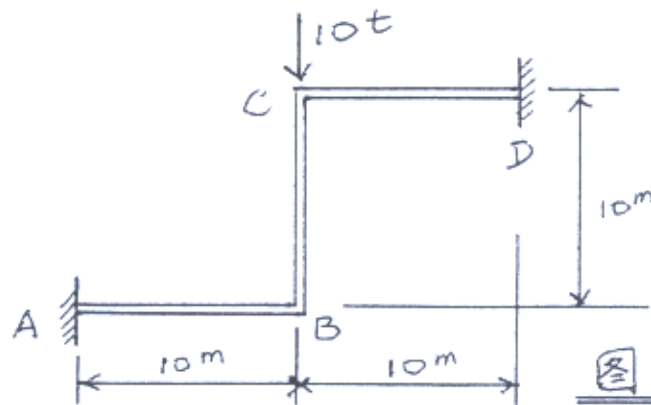
一. 請計算圖一桁架 e, f, g 三桿軸力。(25%)



圖一桁架

二. 請計算圖一桁架 C 点的水平位移。假定桁架各桿之 EA 為定值。(25%)

三. 請計算並繪出圖二所示剛節框架(Rigid Frame)之彎矩圖。假定圖中各桿之 EI 為定值。(30%)



圖二剛節框架

四. 請各繪一個結構使之成為：1) 不穩定桁架；2) 不穩定剛節框架(Rigid Frame)；3) 四次靜不定桁架；4) 五次靜不定剛節框架。(20%)