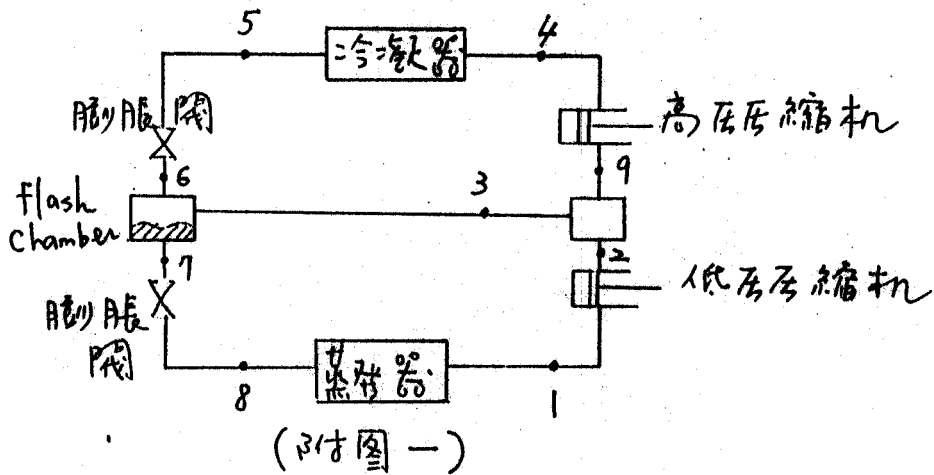
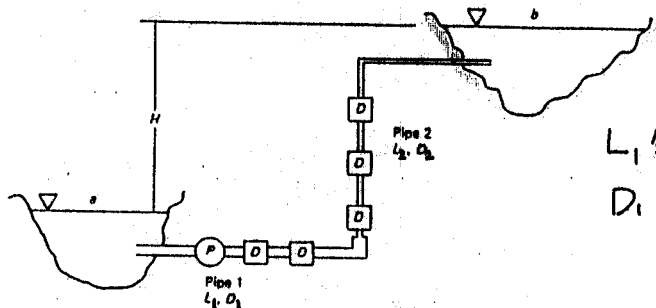


- ① 對於一兩段壓縮冷凍機而言(如附圖), 請將其 P-h 圖詳細繪出。(15%)
 此外, 並請詳細敘述求取其 COP (性能係數) 之步驟。(10%)



- ② 針對以下之管路系統而言, 請列出從 a 至 b 之能量方程式以做為管路系統設計之計算。
 [此能量方程式必須包括管路之主要 (major) 及次要 (minor) 損失]。(15%)
 此外, 並請敘述如何計算主要及次要損失。(10%)



L_1 及 L_2 為管 1 及 2 之長度
 D_1 及 D_2 為管 1 及 2 之管徑

⊙ - Pump
 □ - Device with minor loss

(附圖二)

- ③ 船舶所採用之推進器有那幾種？請列述其伏劣處及繪出其構造。(10%)
- ④ 柴油機排放燃燒過之廢氣有那些方式？如欲降低引擎之噪音可採取那些方式？並說明其可達到之效果及伏劣處。(25%)
- ⑤ 一般船用柴油主機之出力(output Rating)有那幾項？請說明之。
柴油機之輸出功率(或馬力)如何計測？請繪出一般船用柴油引擎性能特性曲線。(15%)