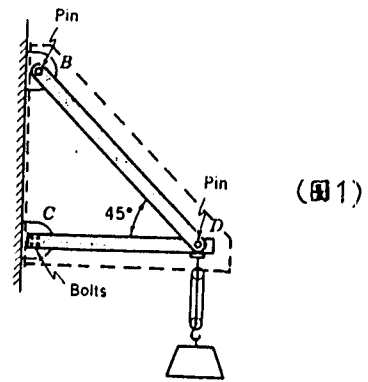
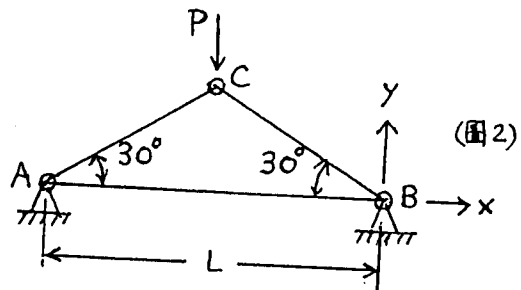


1. 圖1顯示一簡單支架。請重繪此圖於答案紙，並顯示虛線內 Free Body Diagram 所受之 External force and/or moment。
(25%)



2. 如圖2之結構，各 member 之截面積為 A ，其楊氏係數為 E 。計算 A、B 兩 Support 在 X 方向對結構所施予之支撐力(外力)。
(25%)

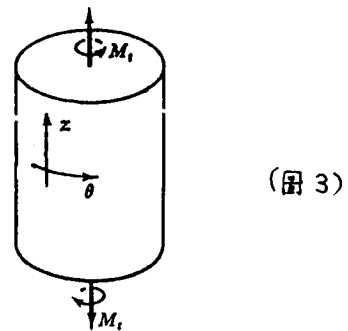


3. 圖3之圓柱狀脆性物體受到 Twisting moment M_t 之作用。

(1) 繪一 Mohr's circle，以顯示此圓柱所受之應力狀態。

(2) 將右圓柱體重繪於你的答案紙，顯示並說明此材料之可能破斷面方向。

(25%)



4. 一 cantilever beam，長度為 L ，在距離 Free end b 之位置受到外力 P 之作用力。求 Free end B 處 y 方向之位移 $\delta = ?$
(25%)

