

系所組別： 臨床醫學研究所

考試科目： 研究設計

考試日期： 0308， 節次： 2

※ 考生請注意：本試題 可 不可 使用計算機**複選題，每題 6 分，共 30 分。**

## 1. 下列敘述何者正確？

- a 在觀察性研究中，橫斷式研究法(cross-sectional study)是方便進行且花費成本較低的
- b 橫斷式研究設計可以推論某研究因子與疾病關係之時間先後順序
- c 一橫斷式研究發現在養老院的老年人比在家中的老年人有較多腰椎骨折的現象，可推論養老院的生活方式較危險
- d 橫斷式研究同時收集疾病診斷與暴露因子的資料

## 2. 下列敘述何者正確？

- a 研究報告非裔美洲人較白種人有較高的高血壓盛行率。就個人而言，高血壓是冠狀心臟病的重要危險因子之一，因而我們可推論非裔美洲人的冠狀心臟病盛行率較白種人高
- b 預防高血壓可以降低冠狀心臟病的發生率
- c 假設有高血脂者 100%皆發生動脈硬化症，但是沒有高血脂者 20%發生動脈硬化症，我們可以說高血脂是動脈硬化症的充分因子
- d 台南市一個月中因合法墮胎死亡者有 17 人，而非法墮胎死亡者僅 6 人。因墮胎危險性隨懷孕週數而增加，可推論合法墮胎者較非法墮胎者中有較多比例為懷孕週數高的孕婦

## 3. 下列敘述何者正確？

- a 疾病的盛行率為疾病發生率乘以患病期間的函數
- b 台灣 60 歲成人糖尿病的年盛行率往往比年發生率來得低
- c 疾病指標中，發生率較盛行率適用於病因探討
- d 標準化率（如標準化死亡率）可調整不同團體在人口結構中的差異而進行公平之比較

## 4. 進行一糖尿病治療的臨床試驗，欲針對輕度症狀糖尿病人給予飲食控制與降血糖藥的治療方式，評估血糖控制情形。為降低結論的偏差，若你是研究者，會採用下列哪些原則？

- a 研究對象採志願受試者
- b 採用雙盲(double blinding)程序
- c 增加使用安慰劑的對照組
- d 研究對象隨機分派至不同組別

(背面仍有題目,請繼續作答)

系所組別： 臨床醫學研究所

考試科目： 研究設計

考試日期： 0308，節次： 2

※ 考生請注意：本試題  可  不可 使用計算機

5. 關於世代研究方法的描述何者正確?

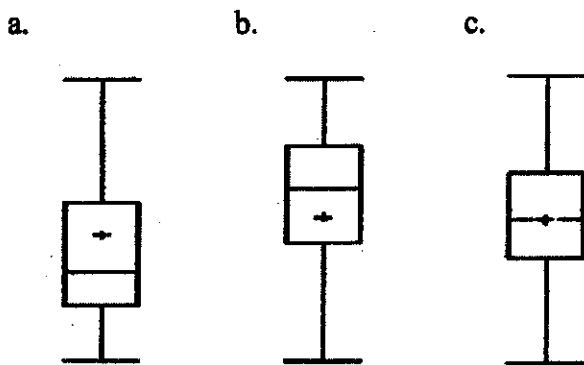
- a 適用於罕見疾病
- b 不能估計相差危險性
- c 較能辨明研究的危險因子與疾病間的時序性關係
- d 易受到疾病診斷標準不一致的影響

**題組一，共 36 分。**

6. 為探討咖啡攝取與疾病 A 之間的關係，假設研究者由母群體中隨機抽出一樣本 40 人來做研究，所收集之基本資料如表一。由此 40 人的資料得到，罹患疾病 A 者每日飲用咖啡平均量為 46.1 ml (變異數為 756.5)，而沒有疾病 A 者每日飲用咖啡平均量為 52.5 ml (變異數為 979.3)。請問：

6-1. 此樣本中咖啡攝取量的平均數? (4 pts)

6-2. 由此樣本咖啡攝取量之四分位(quantiles)分佈，得到中位數為 46.5，第一四分位為 23.5，第三四分位為 80.5。可知繪製出的箱型圖最可能為下列何者? (4 pts)



6-3. 以每日攝取 40 ml 咖啡為切點，完成下表。請問咖啡攝取量高低兩組對於疾病 A 之得病危險性差異(risk difference)為? (8 pts)

		Coffee intake	
		Low	High
Disease A	Yes		
	No		

系所組別： 臨床醫學研究所

考試科目： 研究設計

考試日期：0308，節次：2

※ 考生請注意：本試題  可  不可 使用計算機

6-4. 探討咖啡攝取與疾病 A 之間的關係，依據上表資料在顯著水準( $\alpha$  level)為 0.05 之下進行假說檢定。顯著水準為 0.05 代表的意義為? 選定適合的檢定方法清楚寫出虛無和對立假設，計算統計檢定值並描述顯著性結果。依據檢定的結果，請對咖啡攝取與疾病 A 之間的關係下一結論。(Hint:  $\chi^2_{df=1,0.05} = 3.84$ ) (14 pts)

6-5. 在得到上述之結論後，研究者估計第二型誤差( $\beta$ )為 0.67。對於咖啡攝取與疾病 A 之間的關係，下列描述哪些為真? (6 pts)

- a 此研究有足夠的檢力(power)下結論
- b 此樣本顯示有、無罹患疾病 A 者每日平均飲用咖啡量差異為 6.4 ml。在所有其他條件皆相同下，若有、無罹患疾病 A 者每日平均飲用咖啡量差異降低為 5.2 ml，則其檢力降低
- c 為達到 0.8 的檢力，研究者應該增加樣本數
- d 已知抽煙增加疾病 A 發生的危險性，則在此樣本中，咖啡攝取與抽煙量呈現負相關

表一

	1	2	3	4	5	6	7	8	9	10
	63	46	53	33	89	84	93	71	39	41
	1	1	0	0	0	1	0	1	1	0
	11	12	13	14	15	16	17	18	19	20
	64	13	39	25	81	64	55	54	36	18
	1	0	1	1	0	0	1	0	1	1
	21	22	23	24	25	26	27	28	29	30
	12	12	12	1	95	81	32	22	84	4
	1	0	0	1	0	1	1	0	1	1
	31	32	33	34	35	36	37	38	39	40
	10	34	91	80	93	89	18	41	47	53
	0	1	0	0	1	0	0	1	0	0

(背面仍有題目,請繼續作答)

系所組別： 臨床醫學研究所

考試科目： 研究設計

考試日期：0308，節次：2

※ 考生請注意：本試題  可  不可 使用計算機

## 簡答題，共 34 分。

7. 有甲乙兩種降血壓藥物，與未服用藥物的人相比，甲藥可以使血壓下降 5mmHg，統計顯著檢定之 P 值=0.0007；乙藥可以使血壓下降 15mmHg，統計顯著檢定之 P 值=0.042。若你是研究者，你會建議採用甲藥或是乙藥，並述明原因。 (5 pts)
8. D 疾病的正確診斷仰賴昂貴儀器的檢查，然為了大規模篩檢陽光市可能罹患 D 疾病的居民，一種新的篩檢方法被提出。參與篩檢的居民共 4800 人，已知其中患病者有 400 人。在患有此病的人當中，有 280 人篩檢呈陽性反應，無病的人當中，有 120 人呈陽性反應。若你是陽光市市長，是否會採用此篩檢方法，並述明理由。試問一個好的篩檢工具，應具備哪些條件。 (10 pts)
9. 描述性研究中經常做血型分佈的檢驗，若某醫院看感冒的病人中四種血型 O, A, B, AB 型分佈的比例分別為 62%, 18%, 6%, 4%，推論 O 型血型者最容易罹患感冒，是否正確，原因為何？ (4 pts)
10. 在病例對照研究中探討特定暴露與疾病間的關係，若出現干擾因子時，請簡述在研究設計以及資料分析時，能夠利用哪些原則降低干擾因子的作用？ (10 pts)
11. 一遺傳性疾病具有中等以上的遺傳度，其盛行率為 12%。欲瞭解 K1 基因與此疾病間的關係，某研究生不知該進行世代研究、病例對照研究、或是橫斷式研究？你會給他什麼建議，並述明原因。 (5 pts)