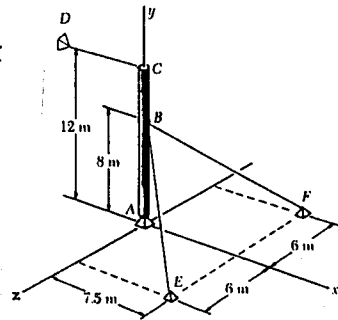
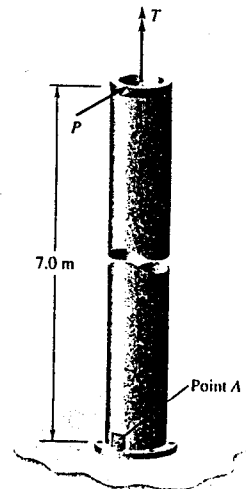


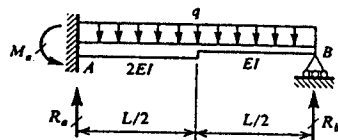
1. 如右圖所示，三繩纜(Cable) BE, BF以及CD繫於一長12m之剛性旗桿(Rigid Pole)上，旗桿底端A點以球眼支承(Ball and Socket) 接於地面。已知繩纜CD所受之張力為20kN(CD平行於x軸)，求BE和BF二繩纜所受之張力以及A點之反力？



2. 如右圖所示，一長7m之圓管受扭矩 $T=1\text{kN}\cdot\text{m}$ 以及橫向力 $P=2\text{kN}$ 之作用，已知此圓管之斷面模數(Section Modulus) $S=1.5\times 10^5\text{ mm}^3$ ，求A點之最大剪應力？忽略圓管之自重。



3. 如右圖所示，一樑AB受一均佈載重 q 之作用，求樑之反力？



4. 如右圖所示，二端分連彈性桿件(Elastic Bar)之一剛體(Rigid Block)受一力 P 之作用，此二彈性桿件之材料常數如下表：

彈性桿件	楊氏係數	截面積	長度	熱膨脹係數
1	E	A	L	α
2	$2E$	A	L	2α

若環境溫度升高 ΔT ，求此剛體之位移量？

