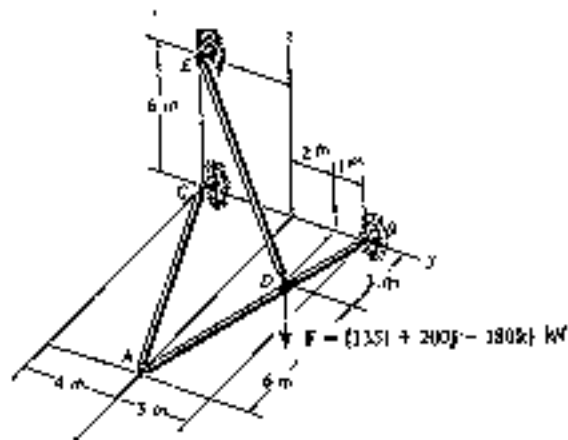
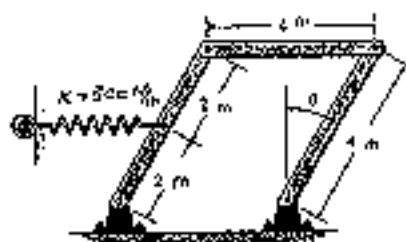


1. 解釋名詞(20%)
- (a) 雙剪(Double Shear)
 - (b) 靜不定(Static Indeterminacy)
 - (c) 中立軸(Neutral Axis)
 - (d) 莫氏圓(Mohr's Circle)
 - (e) 主應力(Principal Stress)

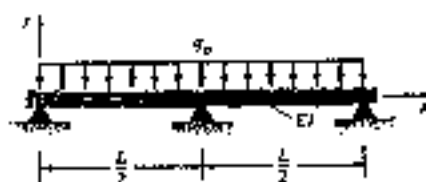
2. 如圖所示之一空間結構，B、C及E三點均為球座(ball-and-socket)支承，求B點之反力及DE桿件之受力狀態及大小？(20%)



3. 一結構受力作用如圖所示，各均質構件之重量均為1000 N。當 $\theta=0$ 時，彈簧處於未受力之狀態。求平衡位置之 θ ？(20%)



4. 繪製如圖所示結構之剪力圖及彎矩圖？(20%)



5. 如圖所示之結構，求B點之撓曲(deflection)以及A點與C點之反力(reactions)？(20%)

