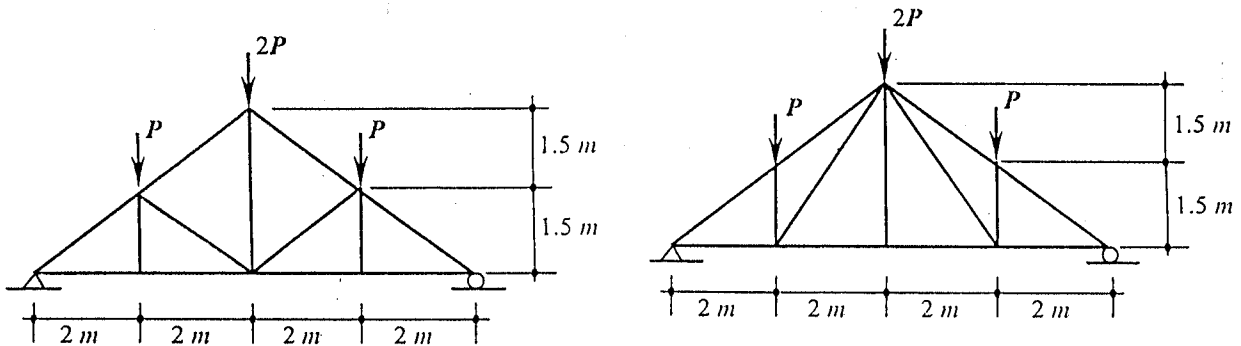


註：本次考試共有 5 組題目，每組 20 分，總分為 100 分。

(甲組)

1. 如下圖二桁架，承受相同荷重，試分析各桿件受力，並討論兩種不同結構方式之優缺點。



(乙組)

1. 地下結構避免遭受水浮力影響，往往採用增加結構體重量方式（如增加大底厚度）來處理，除此之外是否有其他方式可以替代？另外設計或施工期間，可藉由哪些措施避免地下結構上浮？

(丙組)

1. 何謂克羅梭曲線 (Clothoid curve)？其功能為何？ (10分)
 2. 在已經嚴重破損的瀝青路面上直接加鋪一層瀝青混凝土，可以立即獲得平順的路面。請從不同層面申論如此維修可能忽略了哪些問題？ (10分)

(丁組)

1. 試扼要說明如何評估鋼筋混凝土梁斷面之撓曲韌性。 (10分)
 2. 試扼要說明長跨徑預力混凝土橋所使用之預力鋼絞線的材質檢

驗要項

(10分)

(戊組)

1. 何謂分工結構圖 (Work Breakdown Structure)？時程規劃對工程專案的執行有莫大的幫助，然而一般營造施工卻往往未能依據時程規劃去執行，請說明其可能原因？並分別就業主及承包商的角度說明如何落實時程規劃控制？ (20%)